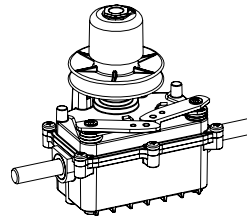
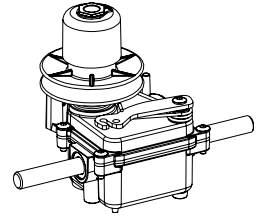


BCDMT - BCDMT14



BCD1VA - BCD1VN - BCD1VN-X

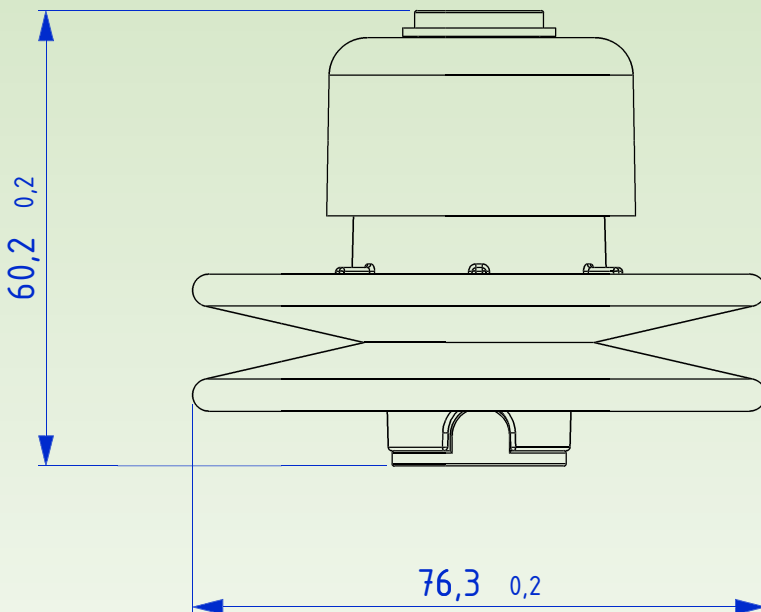


BCDVAR-01

"Puleggia variatore nylon"
 "Nylon speed variator"



Puleggia per tensione cinghia
 Pulley for belt tension



CARATTERISTICHE TECNICHE

Rapporto velocità disponibile: 1,78 / 1
Funzionamento con cinghia: standard
Puleggia variatore di velocità: nuova versione con copertura in lamierino zincato

TECHNICAL DESCRIPTION

Available speed range: 1,78 / 1
Functions with belt: standard
Variable speed variator: with new version zinc plated coating sheet

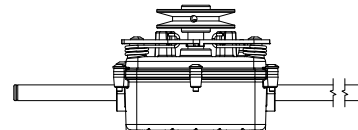
Bi.Ci.Di. Srl

Head office / Sede Legale: Via dei Mandorli, 38/40 - 20078 San Colombano al Lambro (Milano) Italy

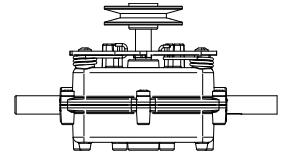
Subsidiary / Filiale: Via dell'Industria 3 - 21040 Venegono Inferiore (Varese) Italy

Tel. +39 0371 208018 - Fax +39 0371 208859 - info@biciditrasmisioni.com - www.biciditrasmisioni.com

BCDMT

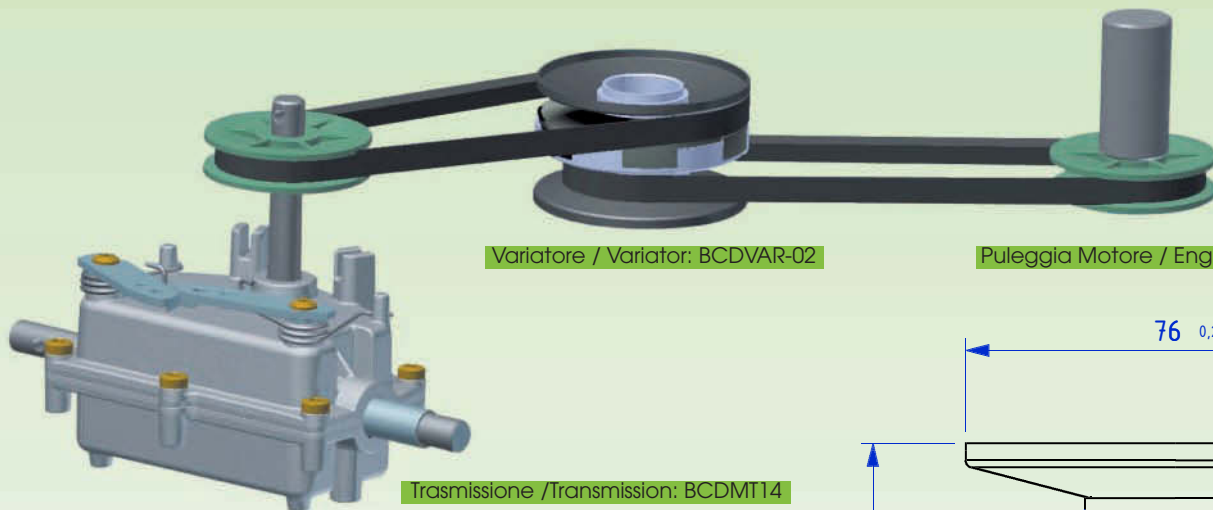


BCDMT14



BCDVAR-02

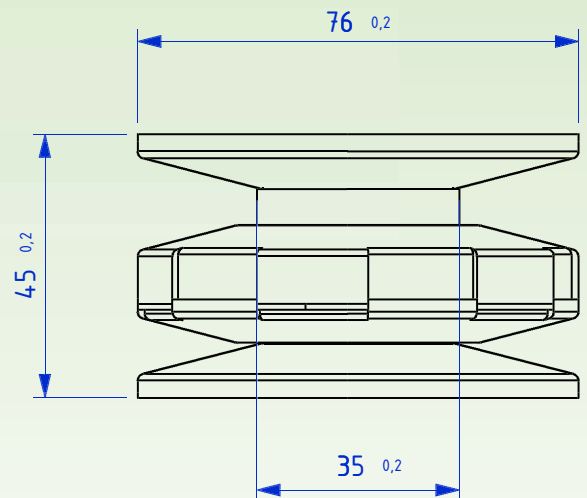
"Puleggia variatore in acciaio"
 "Steel speed variator"



Variatore / Variator: BCDVAR-02

Puleggia Motore / Engine Pulley

Trasmissione / Transmission: BCDMT14



Variatore di velocità in acciaio per uso professionale
Steel speed variator for professional use

Bi.Ci.Di. Srl

Head office / Sede Legale: Via dei Mandorli, 38/40 - 20078 San Colombano al Lambro (Milano) Italy

Subsidiary / Filiale: Via dell'Industria 3 - 21040 Venegono Inferiore (Varese) Italy

Tel. +39 0371 208018 - Fax +39 0371 208859 - info@biciditrasmisioni.com - www.biciditrasmisioni.com